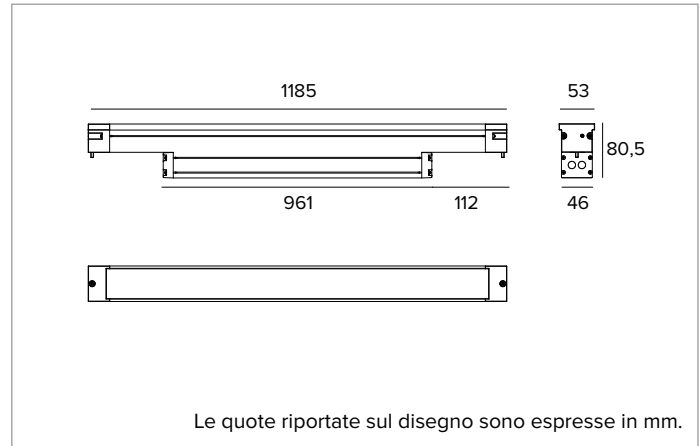


1E3722DA | JEDI COMPACT Outdoor Incasso

Proiettore lineare da incasso a LED



| | 3000K | H(m) | D1(m) | D2(m) | E _{max} (lx) | | |
|---------------|------------------------------|------------------|--------|-------|-----------------------|------|-----|
| | Ra80 | 80° | 13° | | | | |
| Fixture Power | 53W | 1 | 1.68 | 0.23 | 7609 | | |
| Source Flux | 6880lm | 2 | 3.36 | 0.46 | 1902 | | |
| Fixture Flux | 3646lm | 3 | 5.04 | 0.68 | 845 | | |
| Efficacy | 69lm/W | 4 | 6.72 | 0.91 | 476 | | |
| TS1091 | I _{max} =1106cd/klm | I _{max} | 7609cd | 5 | 8.40 | 1.14 | 304 |



SORGENTE

Schede lineari LED High Power High Efficiency Ra80. Ra90 su richiesta.

Classe di efficienza energetica: D

Potenza nominale: 48W

Flusso nominale: 6880lm

Indice resa cromatica: 80

Rf: 82,9

Rg: 97

CCT nominale: 3000K

Durata utile (L80/B10): >50000h tq +25°C

CARATTERISTICHE ILLUMINOTECNICHE

Gruppo ottico interno composto da lente primaria cilindrica in vetro, riflettore in alluminio anodizzato ad alta riflettanza e filtro olografico integrato. Versione Grazing.

Ottica: IBRIDA

Apertura di fascio: GRZ

Rendimento ottico: 53%

Flusso apparecchio: 3646lm

Efficienza luminosa: 69lm/W

Sicurezza fotobiologica: Conforme al gruppo di rischio basso RG1

CARATTERISTICHE MECCANICHE

Corpo in alluminio estruso anodizzato 15μ. Schermo piatto in vetro extrachiaro spessore 5mm.

Colore e finitura: Alluminio

Dimensioni: L=1185mm

Peso: 4,6Kg

Versione: LOUVRE - DRIVER INTEGRATO

Grado di protezione: IP66,IP67,IP68,IP69

Resistenza meccanica: IK08

CARATTERISTICHE ELETTRICHE

Versione con driver integrato. Completo di alimentazione DALI.

Versione con griglia effetto Louvre integrata. Precablata con 1 metro di cavo H07RN-F di sezione 5x1mm². Sistema di controllo Casambi disponibile tramite accessorio. Apparecchio conforme EN 60598-2-22 per alimentazione da un sistema di emergenza centralizzato CPSS (Central Power Supply System, comunemente chiamato soccorritore), non incorporato nell'apparecchio - escluso aree ad alto rischio. La potenza e il flusso di default sono pari al 100% in AC e al 100% in DC.

Potenza apparecchio: 53W

Alimentazione: 220-240Vac 50/60Hz

Classe di isolamento: CLASSE 1

Tipo driver / Controllo: DALI

Driver incluso: SI

Classe F: SI

SAFE FLICKER: PstLM<=1 e SVM<=0,4 (IEC TR 61547-1 e IEC TR 63158), a garanzia di una luce più confortevole e sicura

Temperatura ambiente: -25°C / +35°C

INSTALLAZIONE

Da completare con apposita controcassa in alluminio anodizzato predisposta per installazione in sequenza e looping esterno.

NOTE

Adotta la soluzione tecnica "Waterblock Smart" che prevede la resinatura dei cavi di collegamento, limitando il rischio di risalita dell'umidità verso il driver o l'apparecchio. Disponibile su richiesta in versione 110-277Vac. IP68: il proiettore non può essere installato permanentemente sott'acqua, ma può comunque sostenere un'immersione temporanea accidentale alla profondità di 2 metri (max.24h). IP69: conforme alla norma IEC/EN 60529. Commissioning del sistema di regolazione tramite APP gratuita; l'intervento di un tecnico specializzato può essere quotato su richiesta.

GARANZIA

5 anni.

AVVERTENZE

Apparecchio progettato per essere smaltito/riciclato a fine vita. Sorgente luminosa (solo LED) sostituibile da un professionista. Alimentatore sostituibile da un professionista.

A motivo dell'evoluzione tecnologica dei componenti elettronici i dati indicati sono soggetti ad aggiornamento e quindi deve essere richiesta conferma in fase d'ordine. Flusso luminoso e potenza elettrica presentano tolleranze di +/-10% rispetto al valore indicato. tq +25°C (CIE 121).

Si riserva la facoltà di apportare modifiche tecniche.

Targetti Sankey S.r.l.
Via Pratese, 164
50145 Firenze - Italy
Tel: +39 055 37911
targetti.com
targetti@targetti.com

CCIAA Firenze
Share Capital:
€ 500.000,00
VAT N. (IT):
01537660480
R.E.A: FI-275656

TARGETTI

1E3722DA | JEDI COMPACT Outdoor Incasso

Proiettore lineare da incasso a LED

Codici a completamento

Controcassa

| L mm | H mm | P mm | Codice |
|------|------|------|---------------|
| 1189 | 88 | 96 | 1E3735 |

Controcassa in alluminio per Jedi Compact con driver integrato.

Accessori

Utensile



Codice

1E3305

Chiave di serraggio per il kit di connettori.

Connettore



Codice

1E2769

Box di connessione lineare IP66/IP68.
5 poli, di sezione max 1,5mm².
Diametro del cavo da 7 a 12mm.



Codice

1E3184

Connettore IP68 5 poli e 4 vie.

Sistemi di controllo



Codice

1E3048

Unità di controllo wireless IP67 con interfaccia DALI.

Genera un bus DALI2 locale e ciò rende possibile la connessione diretta ad un driver LED con interfaccia DALI.

Il modulo può essere usato solo in un sistema chiuso e non può essere connesso ad una rete DALI esistente.

Il modulo è controllato in modalità wireless tramite applicazione Casambi per smartphone e tablet attraverso tecnologia Bluetooth 5.0.

I dispositivi creano automaticamente una rete mesh wireless adattiva, robusta ed affidabile permettendo di gestire in maniera semplice ed efficiente un numero elevato di apparecchi.

L'unità di controllo è preimpostata con profilo DALI 1CH, ovvero il dispositivo è in grado di controllare un singolo driver DALI con comandi broadcast.

Oltre a DALI broadcast, sono disponibili anche altre modalità di funzionamento, come:

- Pulsante (normalmente aperto)
- Unità di controllo 0/1-10V
- Unità di controllo DALI Tunable White DT8
- Sensore di presenza



Codice

1E4369

Extender IP67: unità di controllo wireless per driver LED con interfaccia di dimmerazione DALI basata su tecnologia Casambi.

Dispone di una uscita DALI2 tramite la quale si possono controllare fino a 40 apparecchi di illuminazione.

Con l'aggiunta di un ulteriore alimentatore BUS DALI esterno è possibile comandare fino a 64 apparecchi.

Extender IP67 è preimpostato sul profilo DALI broadcast, ovvero tutti gli apparecchi collegati ad esso sono dimmerabili allo stesso livello.

Oltre al DALI broadcast, sono disponibili altre modalità di funzionamento, come:

- EXTENDER DALI 8CH
- EXTENDER DALI Tunable White
- EXTENDER DALI 4CH
- EXTENDER DALI DT8 Tunable White

A motivo dell'evoluzione tecnologica dei componenti elettronici i dati indicati sono soggetti ad aggiornamento e quindi deve essere richiesta conferma in fase d'ordine. Flusso luminoso e potenza elettrica presentano tolleranze di +/-10% rispetto al valore indicato. tq +25°C (CIE 121).

Si riserva la facoltà di apportare modifiche tecniche.

Targetti Sankey S.r.l.
Via Pratese, 164
50145 Firenze - Italy
Tel: +39 055 37911
targetti.com
targetti@targetti.com

CCIAA Firenze
Share Capital:
€ 500.000,00
VAT N. (IT):
01537660480
R.E.A.: FI-275656

TARGETTI

1E3722DA | JEDI COMPACT Outdoor Incasso Proiettore lineare da incasso a LED

Scaricatore di sovratensione



Codice

A013A

Scaricatore di sovratensione compatibile con tutti gli apparecchi di illuminazione in CLASSE I.

Tensione di funzionamento 230-277Vac.

SPD type 2+3.

Tensione massima di scarica 10kV.

CLASSE I

IP67



Codice

A013C

Scaricatore di sovratensione compatibile con tutti gli apparecchi di illuminazione in CLASSE I.

Compatibile con linea dati DALI, DMX e 0-10V.

Tensione di funzionamento 230Vac.

SPD type 2+3.

Tensione massima di scarica 10kV.

CLASSE I

IP20

A motivo dell'evoluzione tecnologica dei componenti elettronici i dati indicati sono soggetti ad aggiornamento e quindi deve essere richiesta conferma in fase d'ordine. Flusso luminoso e potenza elettrica presentano tolleranze di +/-10% rispetto al valore indicato. tq +25°C (CIE 121).

Si riserva la facoltà di apportare modifiche tecniche.

Targetti Sankey S.r.l.
Via Pratese, 164
50145 Firenze - Italy
Tel: +39 055 37911
targetti.com
targetti@targetti.com

CCIAA Firenze
Share Capital:
€ 500.000,00
VAT N. (IT):
01537660480
R.E.A: FI-275656

TARGETTI